

6

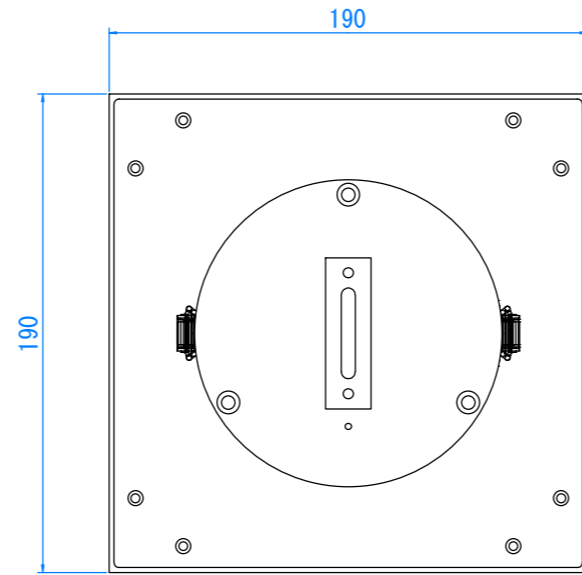
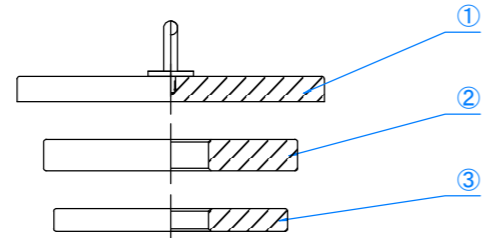
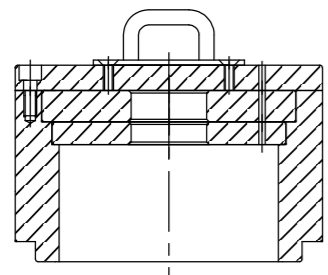
5

4

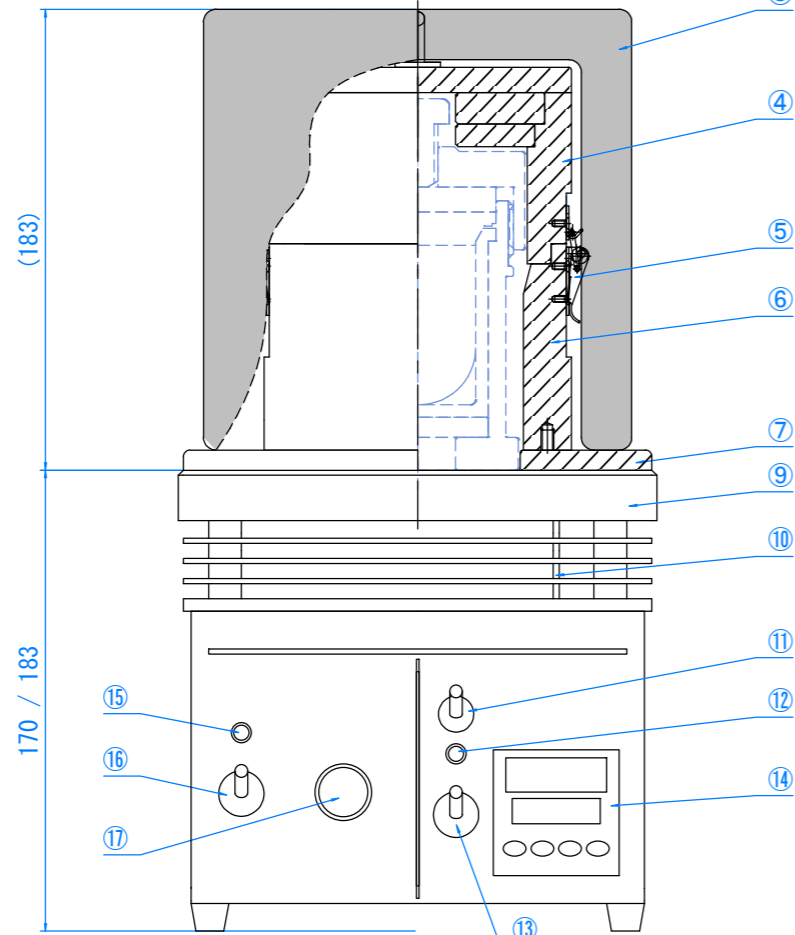
3

2

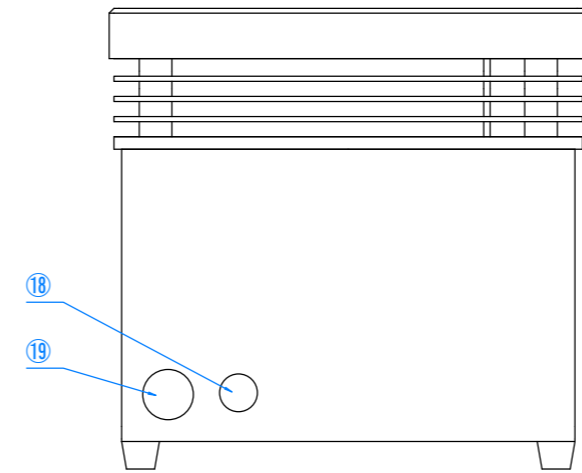
1



前面



前面



背面

No.	名称	材質	個数	備考
①	アルミブロック天板A	アルミ	1	RDV-TMS-100TOP-A
②	アルミブロック天板B	アルミ	1	RDV-TMS-100TOP-B
③	アルミブロック天板C	アルミ	1	RDV-TMS-100TOP-C
④	アルミブロック上段	アルミ	1	RDV-TMS-100UP
⑤	ガイドスナップ	SUS304	2	
⑥	アルミブロック下段	アルミ	1	RDV-TMS-100LW
⑦	アルミブロックプレート	アルミ	1	RDV-TMS-100PL
⑧	保温カバー	ガラス繊維	1	RDV-TMS-100CB
⑨	ホットスターラーアルミ天板	アルミ	1	ヒーター内蔵 温度コントロール部
⑩	ホットスターラー温度センサー	CA	1	スターラーアルミ天板接続
⑪	スタートスイッチ (OP)		1	OP: 過熱防止機能
⑫	パワーランプ (温度調節部)		1	赤
⑬	パワースイッチ (温度調節部)		1	
⑭	温度調節器		1	SRS11A
⑮	スターラーランプ		1	赤
⑯	スターラースイッチ		1	
⑰	スピードコントロールボリューム		1	
⑱	ヒューズボックス		1	
⑲	電源コード		1	AC100V 7A / 9.3A
⑳	*	*	*	*

※プログラムコントロール機能付加の場合、
外寸H183mm (ホットスターラー)、重量10.1kg、
電源AC100V 9.3A になります。

適用法規	
最高使用温度	300 °C (スターラー単体)
最高使用圧力	
全容量	
重量	9.7 kg / 10.1 kg

三愛科学株式会社

TITLE
ホットスターラー反応分解装置
 RDV-TMS-100 (3.2型) + HHE-19S (OH) (P)

SIZE	CAGE CODE	DWG NO	REV
A3			

SCALE	SHEET
1:3	

2025. 7

6

5

4

3

2

1